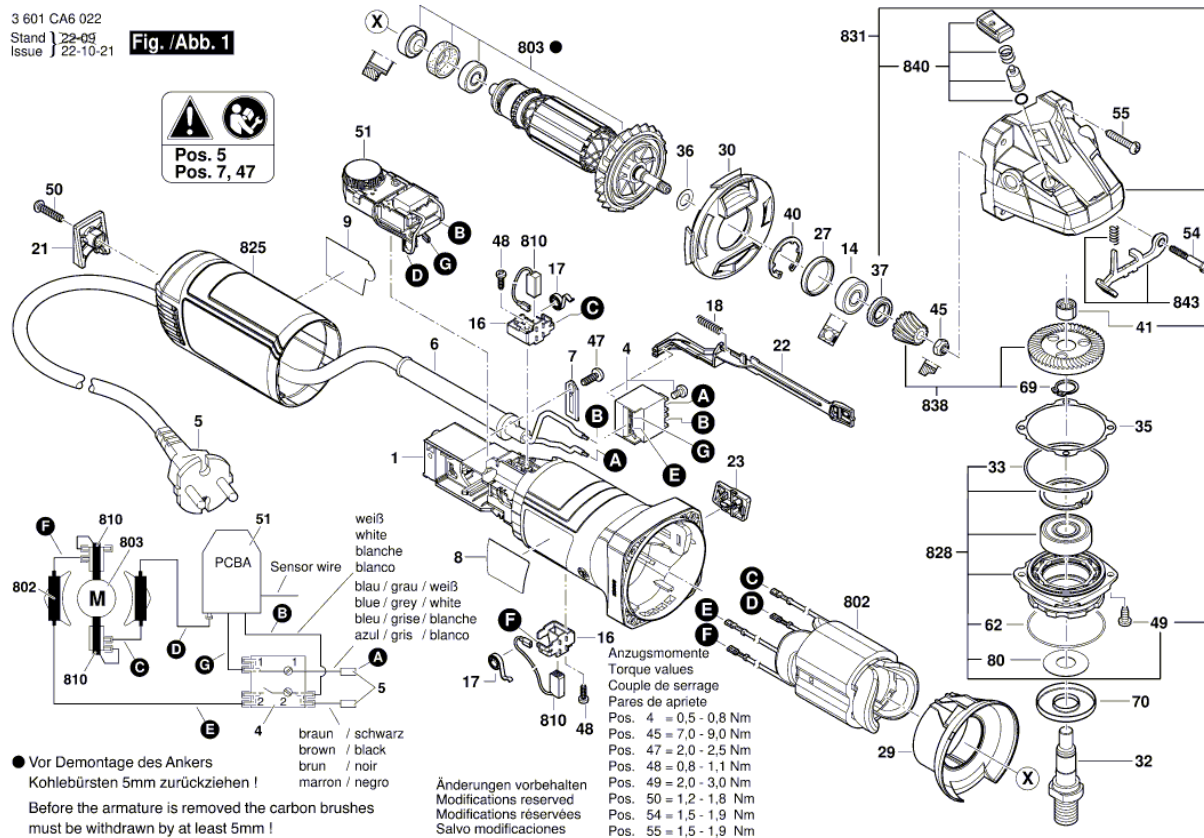


Изображение - модел - E

3 601 CA6 022
Stand } 22-09
Issue } 22-10-21

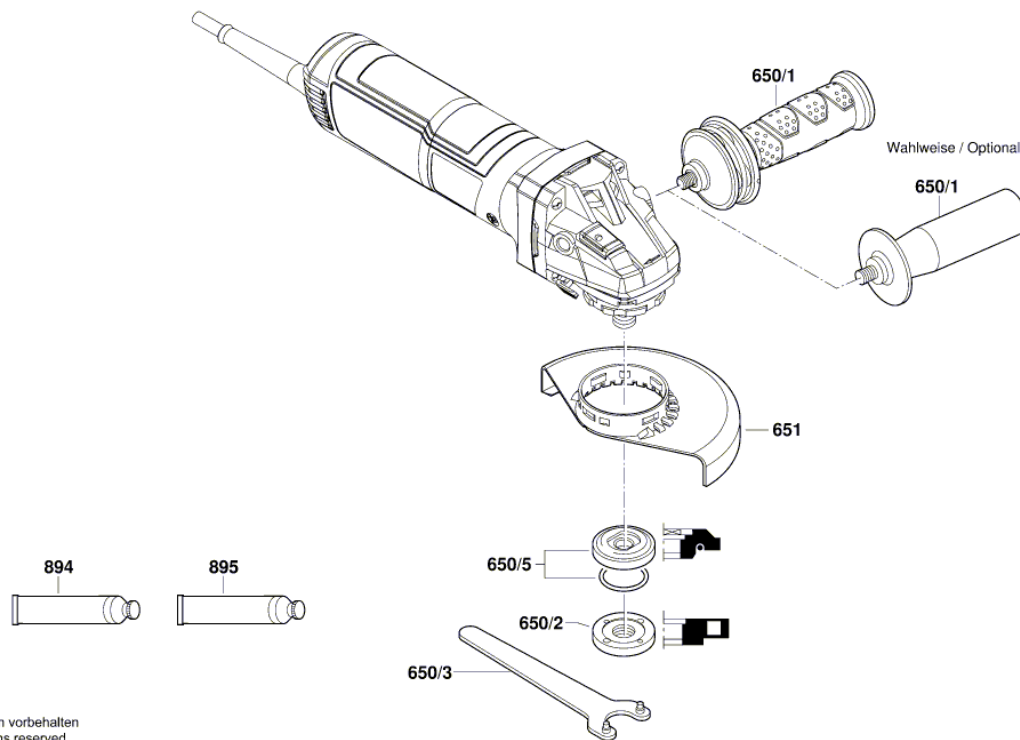
Fig. /Abb. 1



Изображение - модел - E

3 601 CA6 022

Stand } 22-08-16 **Fig./Abb. 2**
Issue }



Änderungen vorbehalten
Modifications reserved
Modificaciones reservadas
Salvo modificaciones

Списък на резервните части

Артикул	Каталожен номер	Описание	Изображение
1	1 619 P20 936	КОРПУС НА МОТОР	1
4	1 607 200 31S	ПУСКОВ КЛЮЧ	1
5	1 607 000 386	ЗАХРАНВАЩ КАБЕЛ EU 230V 4,15m 2 x 1,0mm H05 RN-F	1
6	1 600 703 039	НАКРАЙНИК ЗА КАБЕЛ	1
7	1 601 302 017	СКОБА ЗА КАБЕЛ	1
8	1 619 P21 163	ТАБЕЛКА	1
9	1 619 P20 943	ТАБЕЛКА GWS 12-125 S	1
14	1 619 P09 955	САЧМЕН ЛАГЕР	1
16	1 600 A00 RG1	ЧЕТКОДЪРЖАЧ	1
17	1 604 652 013	СПИРАЛНА ПРУЖИНА	1
18	1 619 P11 487	ПРИТИСКАЩА ПРУЖИНА	1
21	1 619 P20 983	КАПАЧКА	1
22	1 619 P20 940	ПРЕВКЛЮЧВАТЕЛ	1
23	1 619 P21 162	ШАЛТЕР-БУТОН	1
27	1 600 206 025	ГУМЕН ПРЪСТЕН	1
29	1 619 P20 938	ДИФУЗЬОР	1
30	1 619 P20 939	ВЪЗДУШЕН ДИФУЗЕР	1
32	1 619 P15 210	ШПИНДЕЛ M14	1
33	1 619 P14 427	О-ПРЪСТЕН	1
35	1 600 136 013	КОМПЕНСАЦИОННА ШАЙБА ДЕБЕЛ 0,1 ММ	1
35	1 600 136 014	КОМПЕНСАЦИОННА ШАЙБА ДЕБЕЛ 0,2 ММ	1
36	1 619 P00 987	ШАЙБА	1
37	1 600 290 016	РАДИАЛЕН СЕМЕРИНГ	1
40	1 600 119 011	ОСИГУРИТЕЛ	1
41	1 600 910 018	ИГЛЕН ВТУЛКА Ø8xØ12x8 ММ	1
45	1 619 P16 897	ГАЙКА	1
47	2 609 110 052	ВИНТ	1
48	1 619 P00 220	TORX-ВИНТ 3x10	1
49	1 603 435 08X	ВИНТ M4x16-St w/ Precote 85-3	1
50	1 619 P00 105	TORX-ВИНТ 4x20	1
51	1 607 233 5NX	РЕГУЛАТОР НА ОБОРОТ GWS1200,220-240V	1
54	1 603 414 026	TORX-ВИНТ 4x30	1

Списък на резервните части

Артикул	Каталожен номер	Описание	Изображение
55	1 619 P01 066	TORX-ВИНТ 4x25	1
62	3 600 210 109	O-ПРЪСТЕН 47,0x1,5 ММ	1
69	2 916 540 007	ОСИГУРИТЕЛНА ПРУЖИНА	1
70	3 600 150 038	КОМПЕНСАЦИОННА ШАЙБ	1
80	1 619 P09 390	КОМПЕНСАЦИОННА ШАЙБ	1
802	1 619 P21 170	СТАТОР	1
803	1 619 P21 171	КОТВА	1
810	1 619 P21 172	ЧЕТКИ-КОМПЛЕКТ	1
825	1 619 P21 173	КАПАК НА КОРПУС	1
828	1 619 P21 174	ЛАГЕРЕН ФЛАНЕЦ	1
831	1 619 P21 176	КОПРУС ПРЕДАВАВКИ	1
838	1 619 P21 178	ЗЪБНА ДВОЙКА	1
840	1 619 P21 177	СТОП БУТОН	1
843	1 607 000 742	ХЕБЕЛ-ФИКСАТОР	1
650/1	1 602 025 0A0	ДОПЪЛНИТЕЛНА ДРЪЖКА	2
650/2	1 603 345 043	ГАЙКА М14	2
650/3	1 607 950 052	КЛЮЧ ЗА ШАЙБИ	2
650/5	2 605 703 014	ЗАТЯГАЩИ ШАЙБИ Ø22,3xØ42 ММ	2
651	1 600 A02 5XR	ПРЕДПАЗИТЕЛ	2
894	1 615 430 020	Смазваща тръба 225 ML	2
895	1 605 430 003	Смазваща тръба 225 ML	2